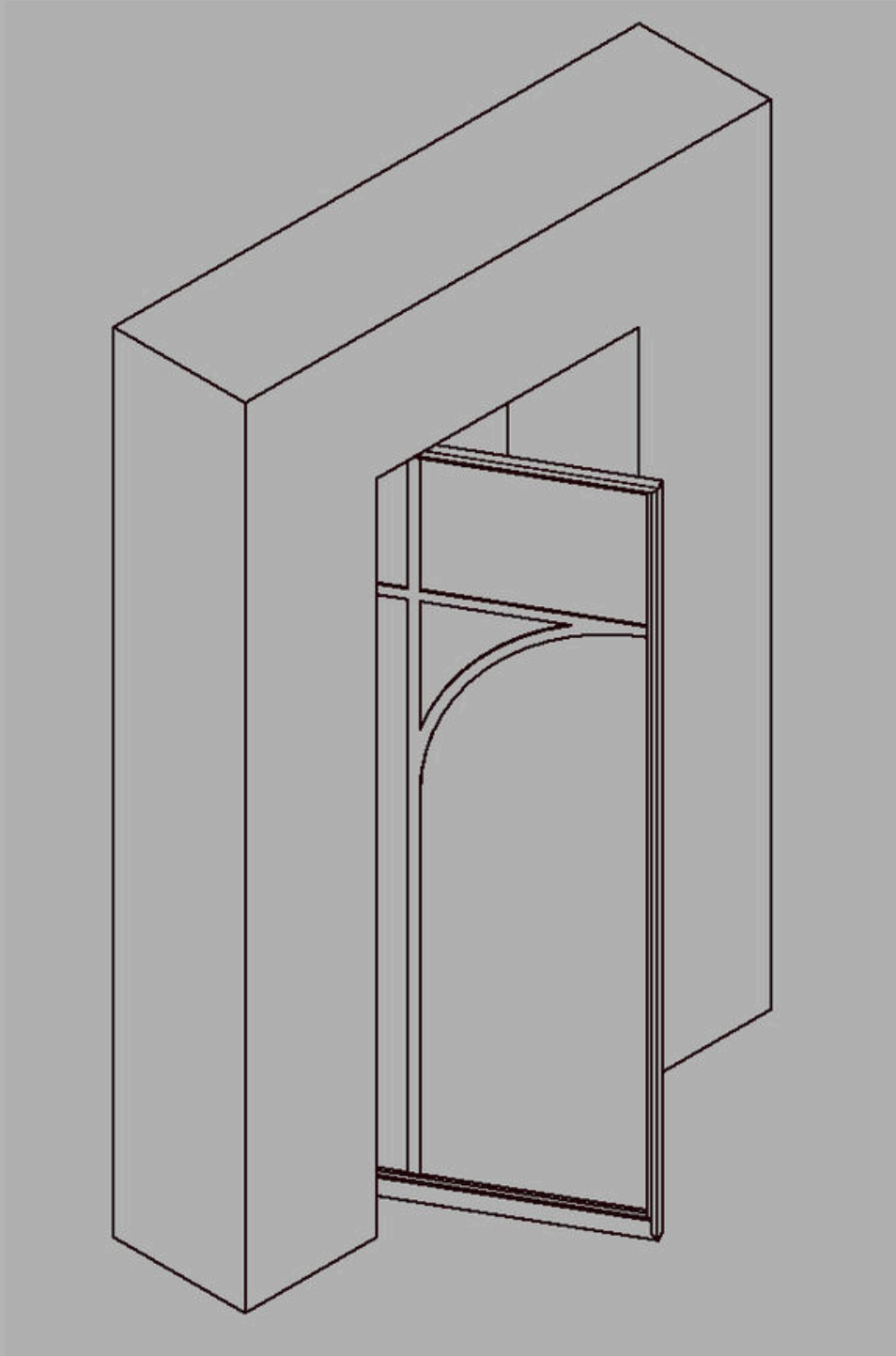


# staculbers

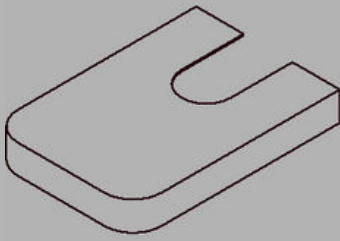
Kwaliteit Design Deuren

MONTAGE HANDLEIDING  
TAATSDEUR

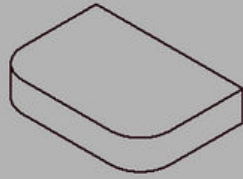


Bedankt voor uw aankoop van onze stalen taatsdeur. Met deze deur haalt u niet alleen een stijlvol en duurzaam product in huis, maar ook een stukje vakmanschap. Om ervoor te zorgen dat de montage soepel verloopt, hebben wij deze handleiding samengesteld. Hierin vindt u stap voor stap duidelijke instructies en tips voor een correcte plaatsing van uw deur. Volg de aanwijzingen zorgvuldig, zodat u jarenlang kunt genieten van een perfect werkende en fraai afgewerkte taatsdeur. Heeft u tijdens de montage vragen of twijfelt u ergens over? Neem gerust contact met ons op – ons team staat voor u klaar om te helpen. Wij wensen u veel succes met de montage en veel plezier van uw nieuwe deur!

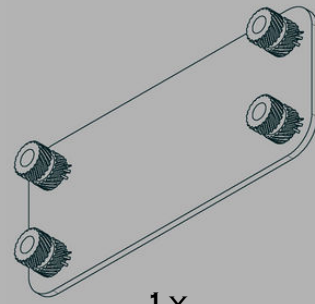
VOOR DE MONTAGE VAN DE TAATSDEUR IS EEN KRUISLIJN LASER AANGERADEN.



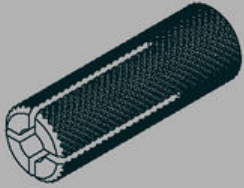
1X



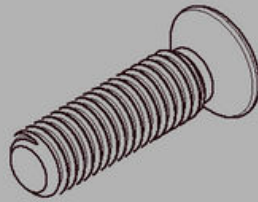
1X



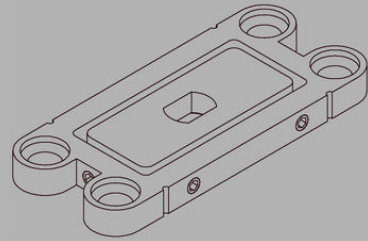
1X  
OPTIONEEL



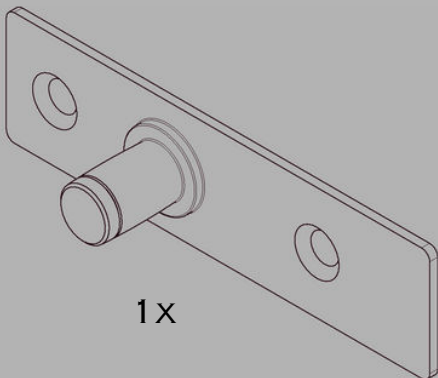
4X



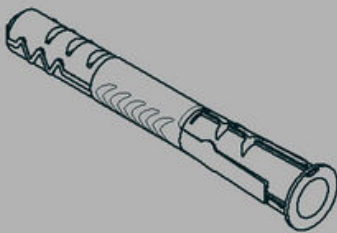
4X



1X

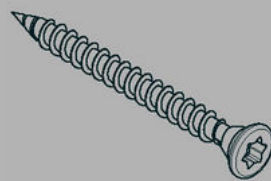


1X



2X

6X50MM

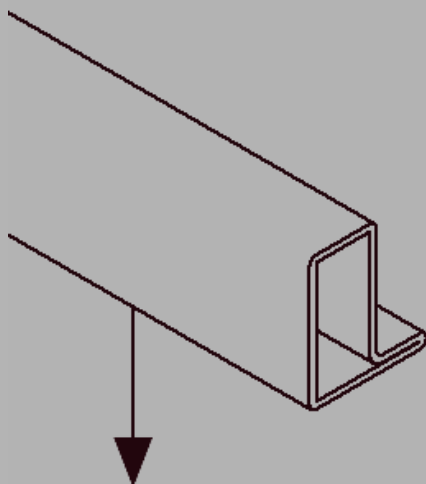


2X

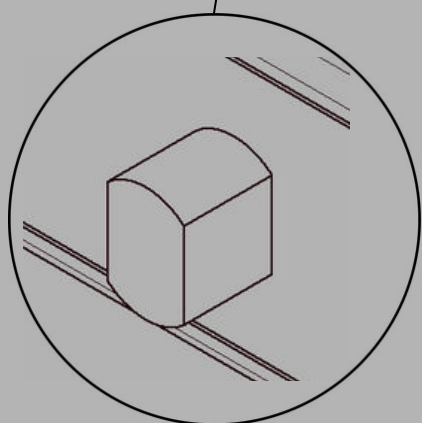
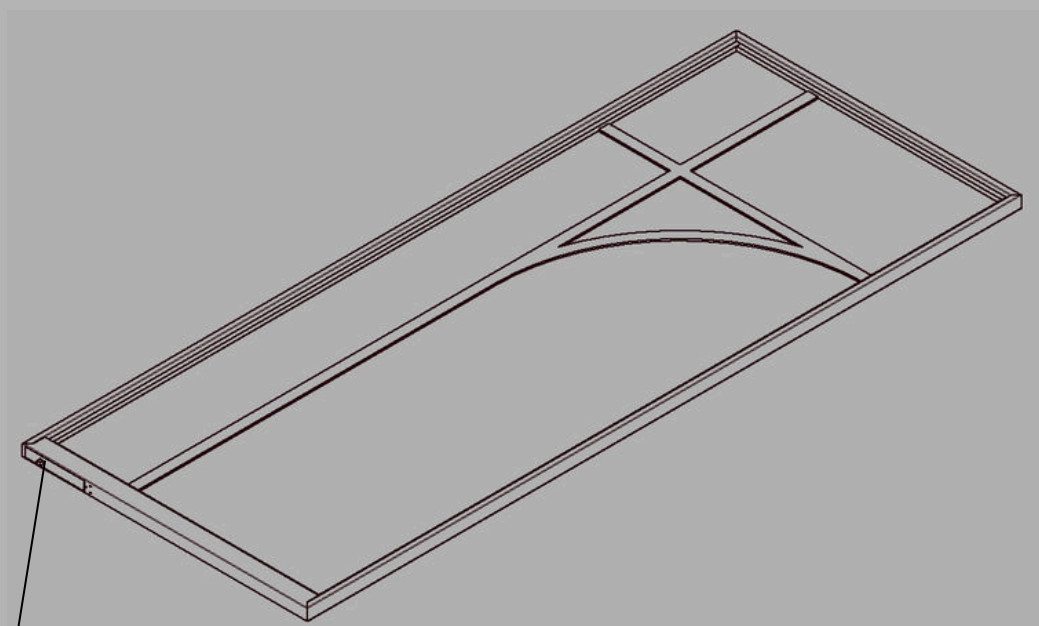


1X

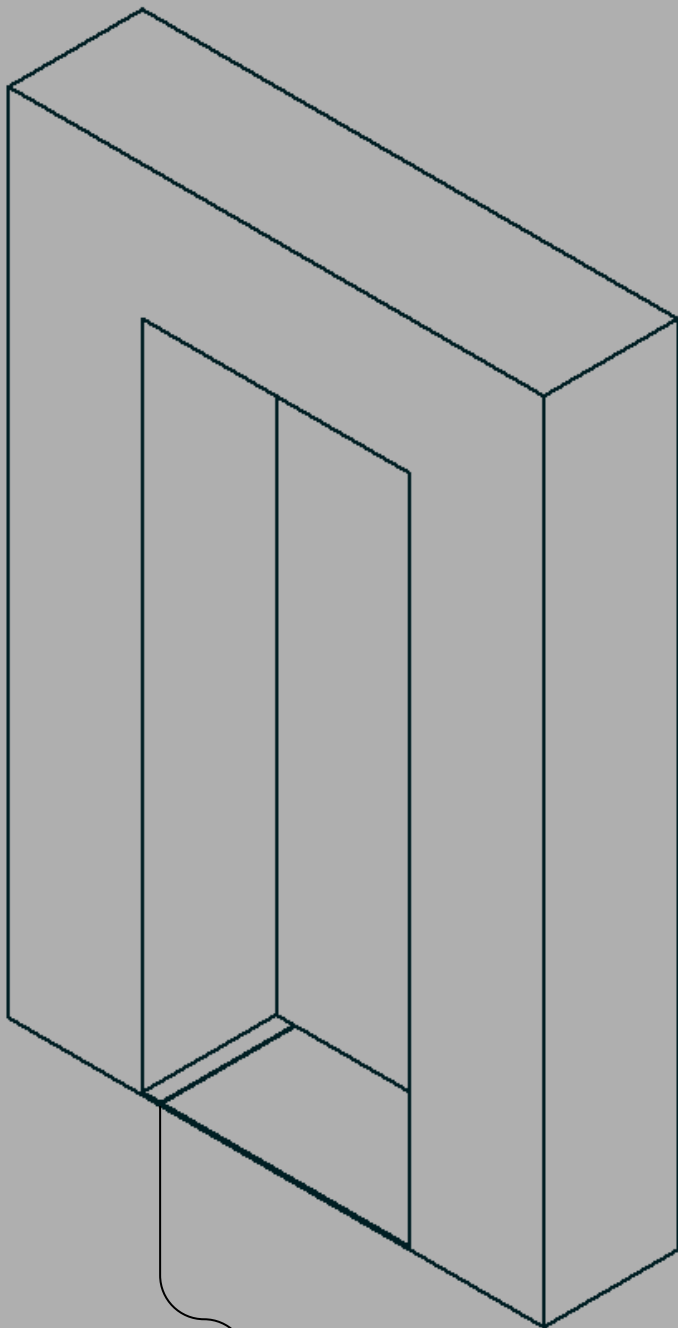
- Zorg ervoor dat er voldoende vrije ruimte aanwezig is om de deurvleugel veilig neer te leggen. Houd rekening met de afmetingen en het gewicht van de stalen onderdelen.
- De vloer dient vlak, schoon en vrij van obstakels te zijn, zodat de onderdelen niet beschadigen tijdens het neerleggen.
- Maak de wand- of vloeropening waarin de deur wordt geplaatst volledig vrij. Verwijder bouw materiaal, afdekkingen of andere obstakels, zodat er rondom de deur voldoende werkruimte is.
- Controleer of de opening voldoet aan de vereiste maatvoering en haaksheid voordat u met de montage start.



leg de deur met deze zijde naar beneden  
op een zachte ondergrond zodat het niet kan beschadigen

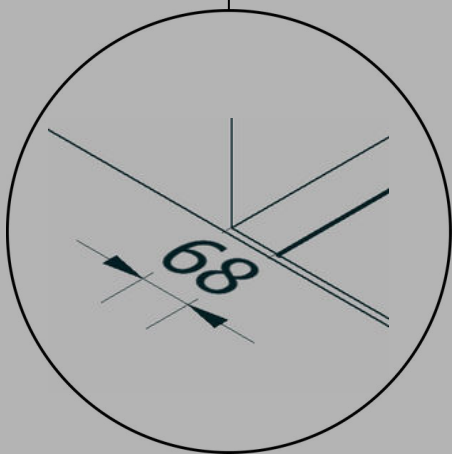


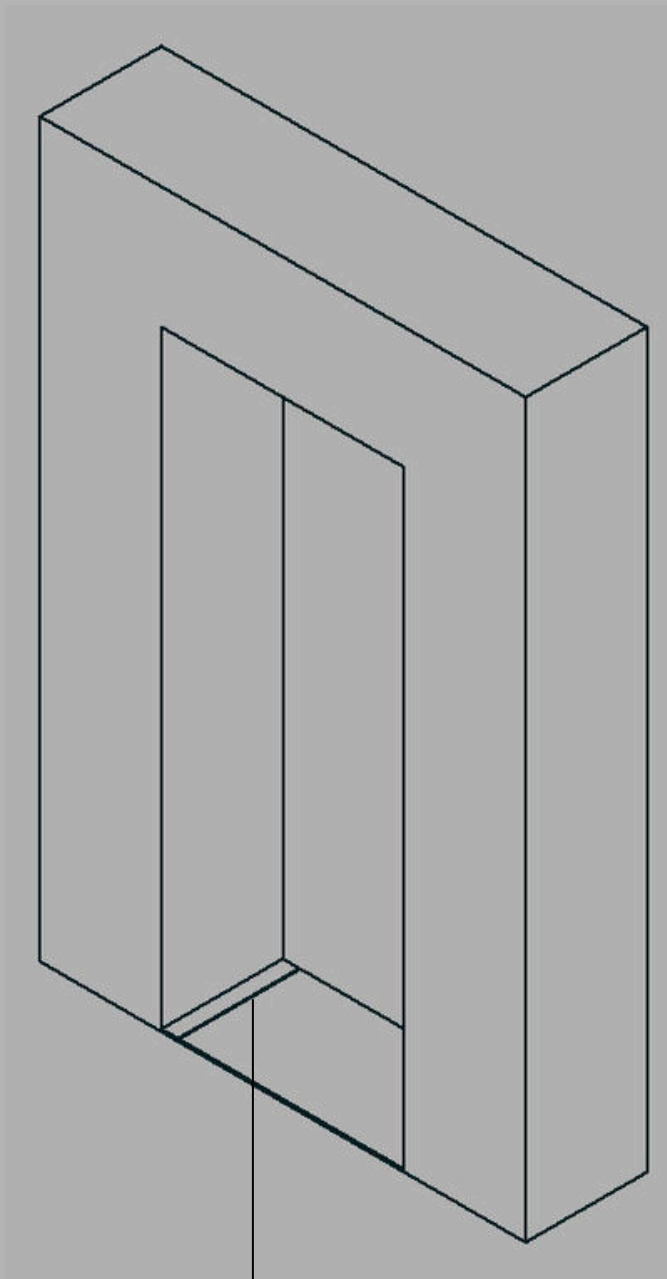
draai met een steek sleutel  
het scharnier naar links zodat de platte zijdes omhoog wijzen  
het scharnier blijft als het goed is op positie staan



Plaats de kruislijnlasers op **68 mm afstand van de muur**. Controleer of de laser volledig waterpas staat en de lijn recht over zowel vloer als plafond wordt geprojecteerd.

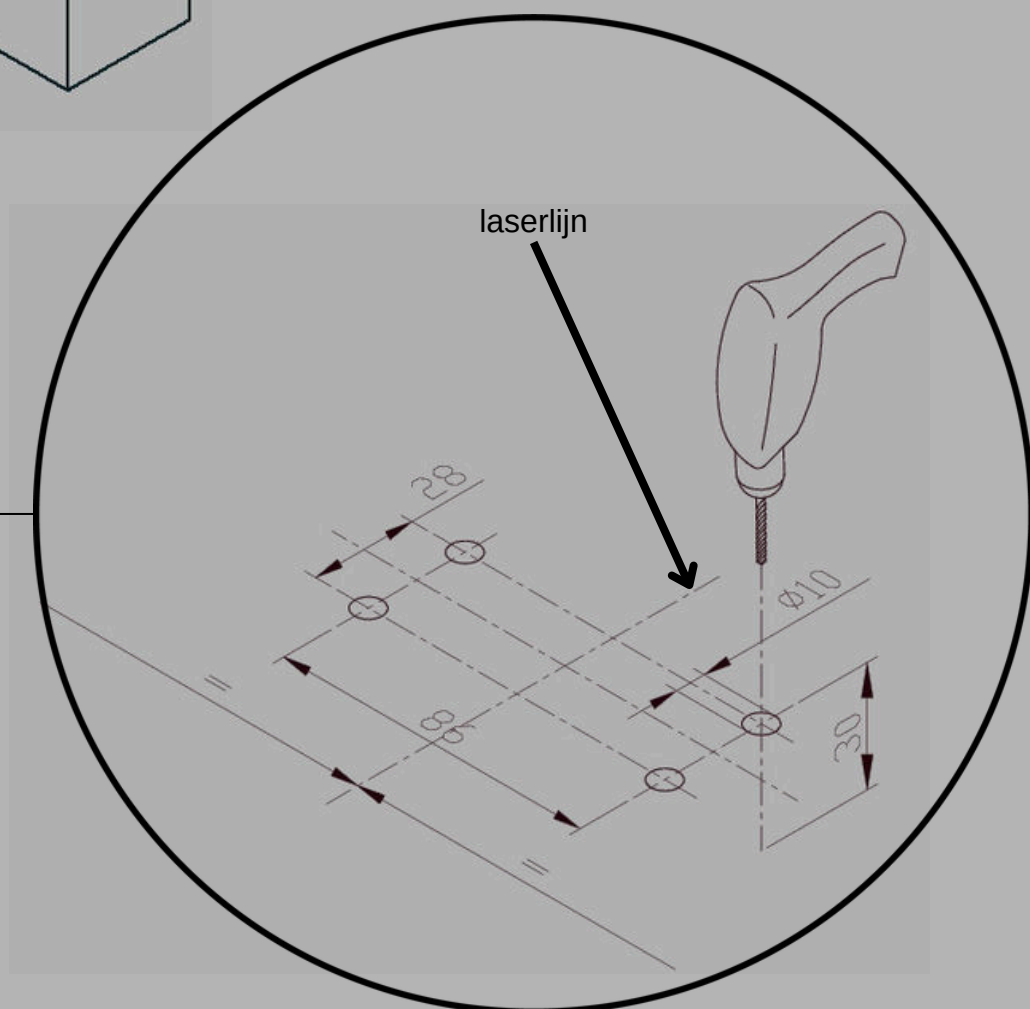
Voordat u begint met aftekenen, plakt u de lijn op zowel vloer als plafond af met schilderstape. Dit voorkomt beschadigingen en zorgt ervoor dat het aftekenen van de boorgaten netjes en nauwkeurig kan worden uitgevoerd.

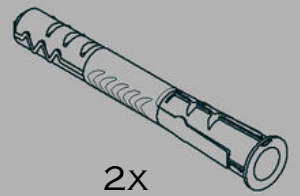




Teken de gaten volgens het  
voorbeeld af  
boor vervolgens de gaten 30mm  
diep

**LET OP !!**  
ALS U VLOERVERWARMING  
HEEFT BOOR DAN DE GATEN 10  
MM DIEP



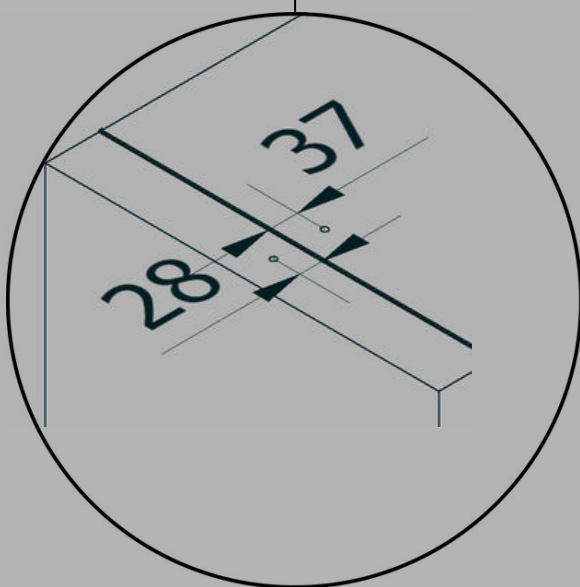
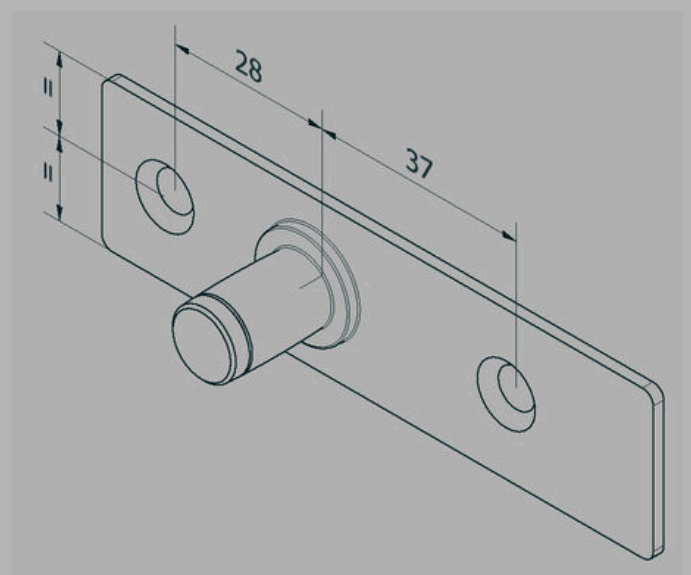


2x  
6x50MM

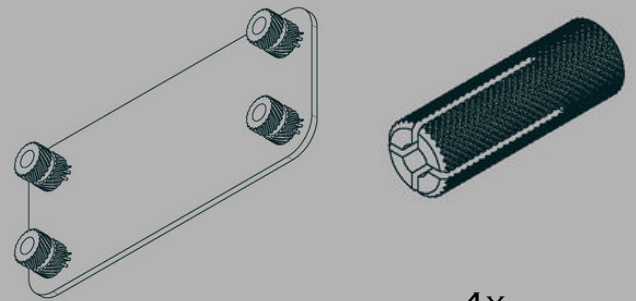
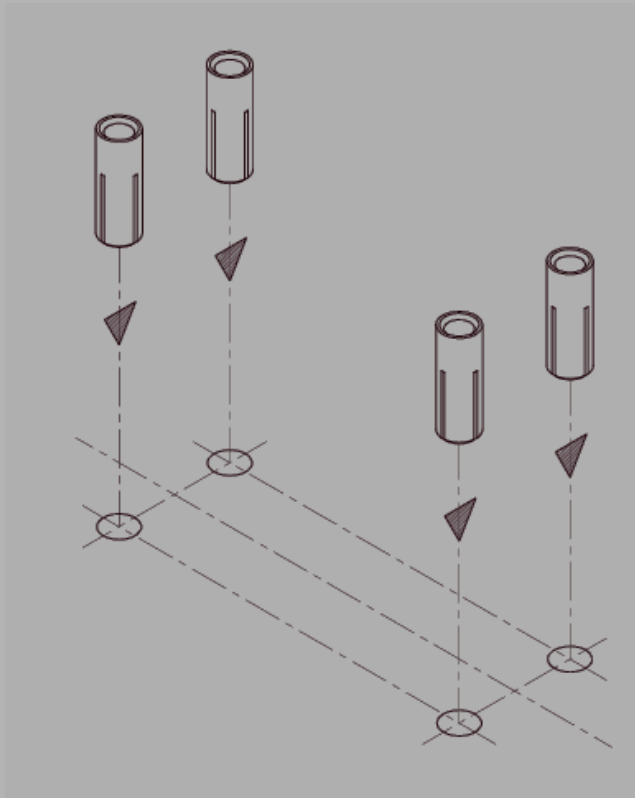
Gebruik de projectielijn op het plafond als referentie. Teken de boorgaten af op de juiste posities langs de laserlijn. Controleer de maatvoering en boor vervolgens de gaten volgens de markeringen. plaats vervolgens de meegeleverde pluggen in de gaten

GATEN BOREN  $\varnothing 6$  x 55MM

**LET OP!!**  
DE MEEGELEVERDE BEUGEL  
MAG NOG NIET GEMONTEERD  
WORDEN







1 x  
OPTIONEEL

4x

Haal de tape zowel van het plafond als van de vloer af.

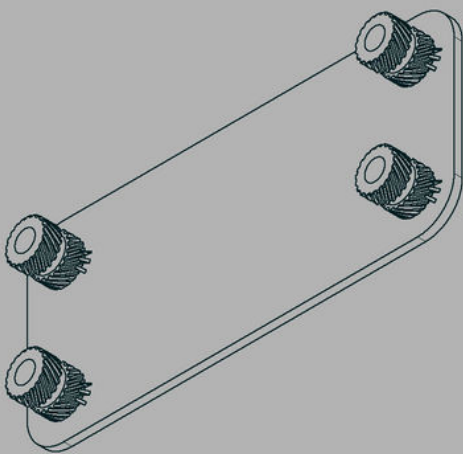
Plaats de pluggen in de geboorde gaten.

Let op dat de gezaagde zijde naar beneden zit.

ALS U VLOERVERWARMING HEEFT DIENT U DE VOLGENDE STAP TE DOORLOPEN

zorg dat het oppervlakte van de geboorde gaten schoon en ontvet zijn

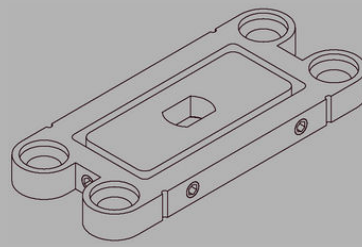
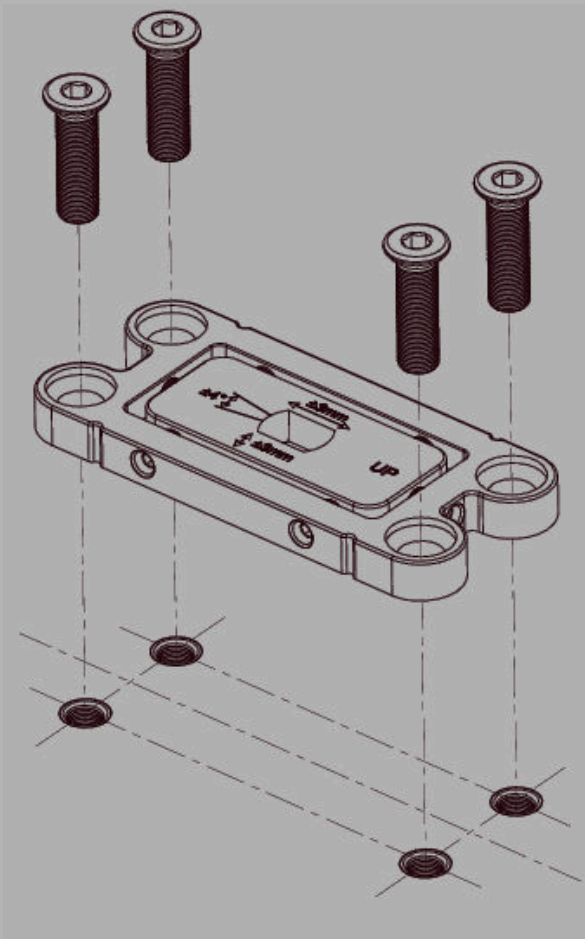
u kunt nu kiezen tussen een epoxyhars of High-Tack kit voor de epoxy lijm raden wij : CTN300 methacrylaat voor de Hi-Tac kit raden wij: Den Braven High Tack volg vervolgens de instructie van de door u gekozen lijm



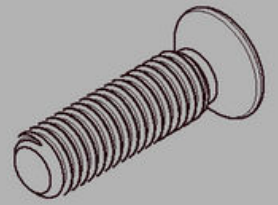
Breng de lijm aan aan de onderzijde van de vloerverwarmingsplaat. Zorg dat er voldoende lijm over het gehele oppervlak aanwezig is.

Plaats daarna het plaatje in de geboorde gaten. Het kan zijn dat er lijm onder het plaatje vandaan komt. Veeg dit zo snel mogelijk op om beschadigingen aan uw vloer te voorkomen.

De droogtijd kan sterk variëren tussen verschillende merken. Raadpleeg daarom de verpakking voor de exacte droog- en verwerkingstijd.

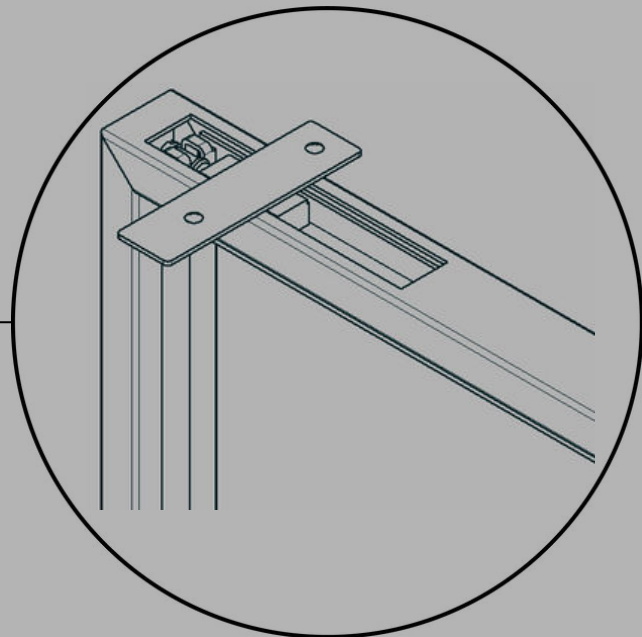
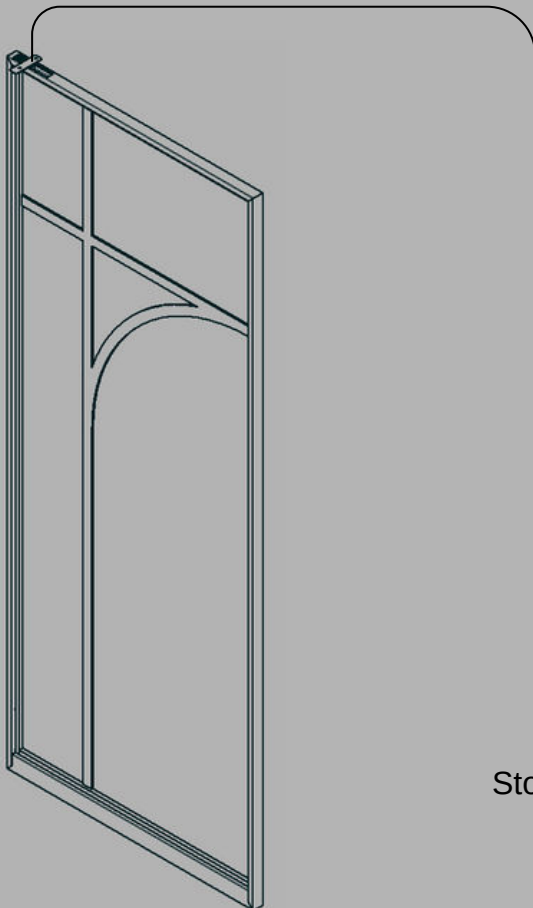


1x



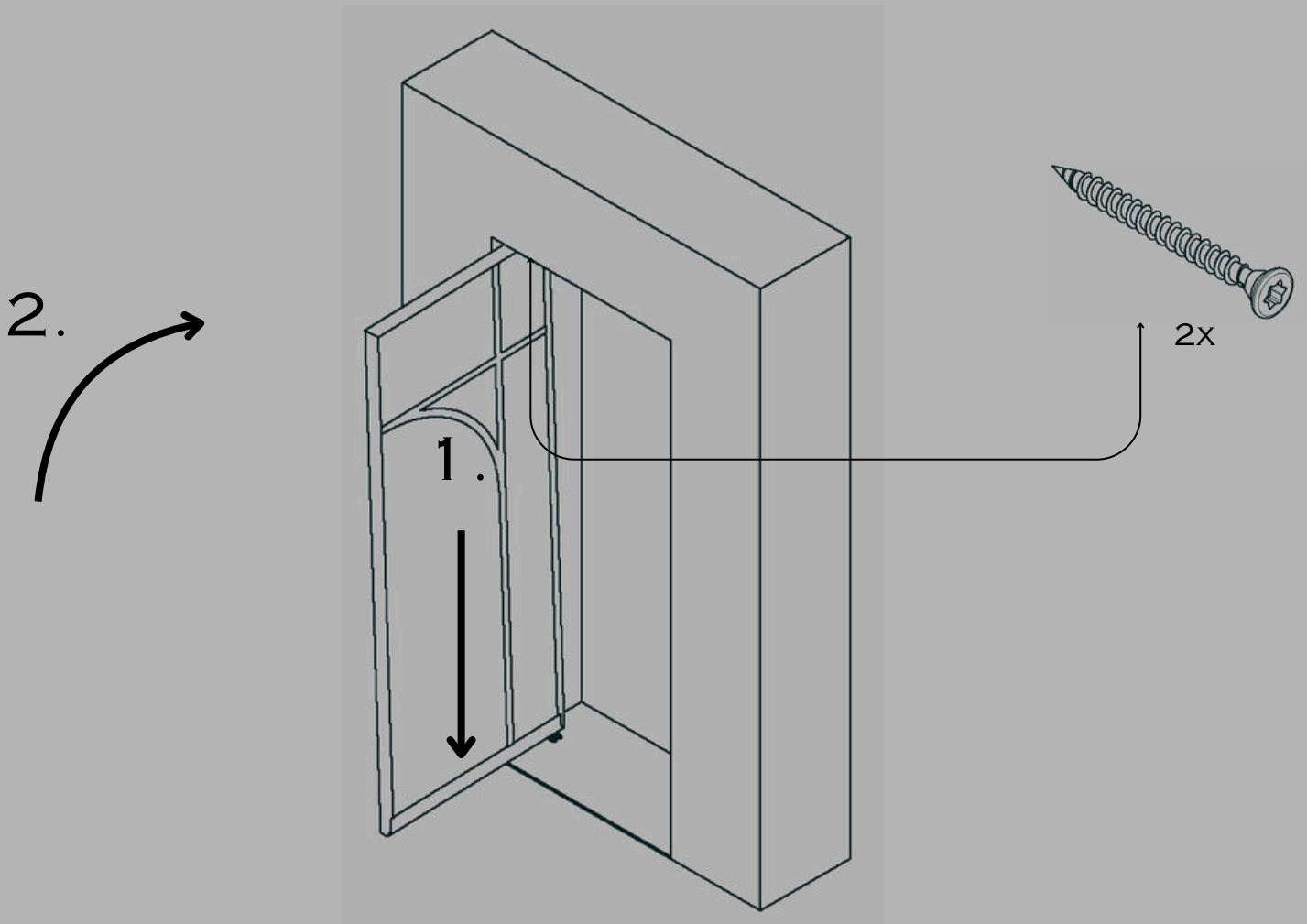
4x

Schroef de voetplaat vast met de meegeleverde bouten. Zet de bouten eerst licht vast en draai ze vervolgens volledig aan.

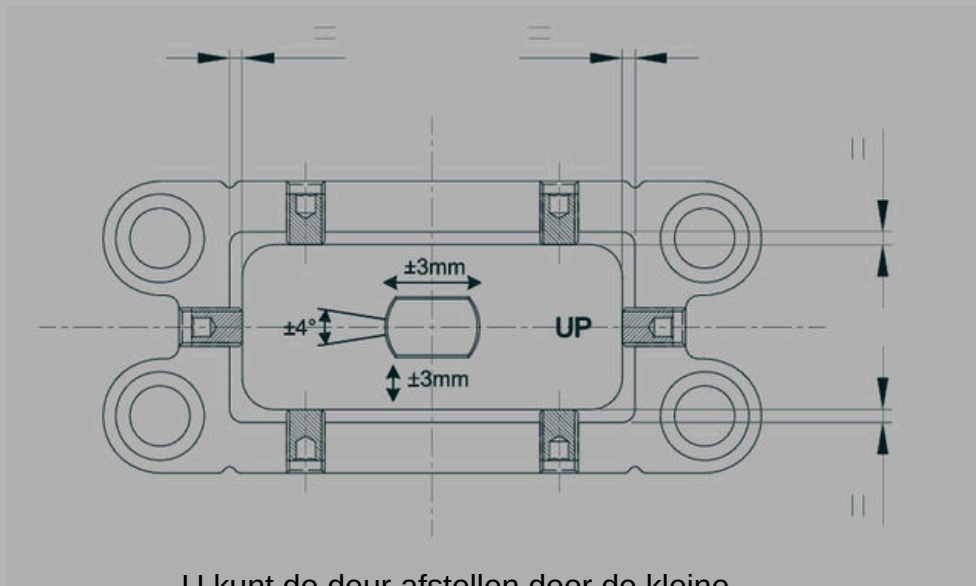


Stop de boven bevestiging in de deur volgens afbeelding.

U kunt nu de deur in de bodemplaat zetten. Het is aan te raden om dit met twee personen te doen. Let tijdens het kantelen op uw omgeving en het plafond, zodat er tijdens de montage geen beschadigingen ontstaan.

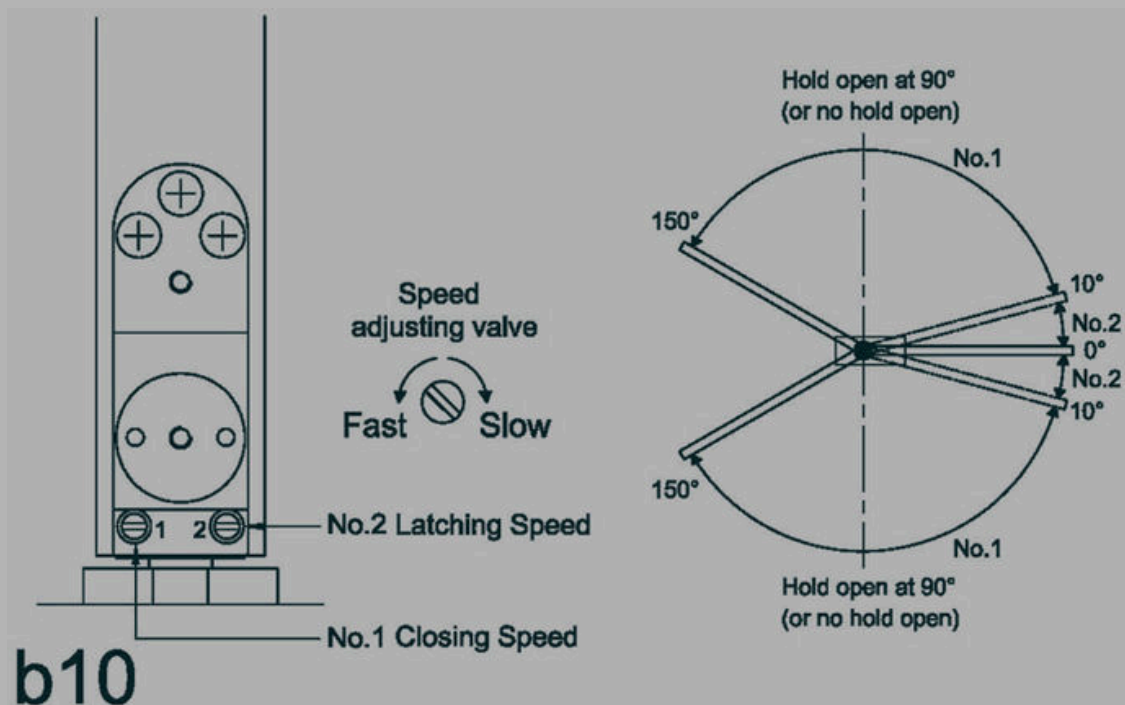


Til de deur in de voetplaat. Kantel vervolgens de deur naar binnen, zodat de gaten van de bovenste bevestiging op elkaar uitlijnen. Wanneer de gaten overeenkomen, kunt u de bovenste bevestiging vastschroeven.

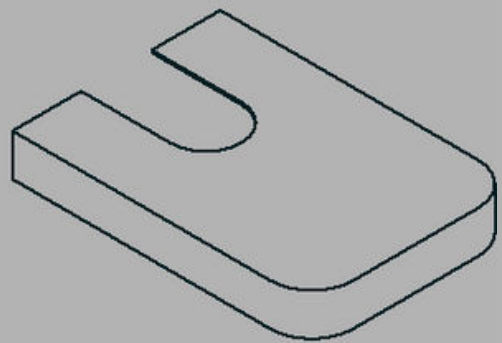
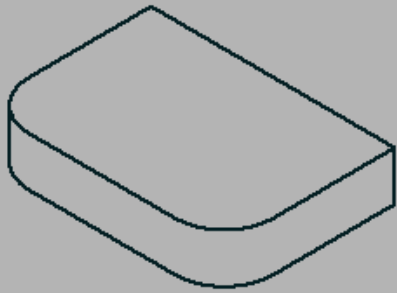


U kunt de deur afstellen door de kleine inbusbouten los- en vast te schroeven.

Bovenin de deur bevindt zich een stelschroef, waarmee u de deur netjes evenwijdig kunt stellen



Als de deur is afgesteld, kunt u de sluitsnelheid aanpassen en de snelheid waarmee de deur naar 0 graden valt. Zie de afbeelding voor meer informatie.



Als laatste stap kunt u de afdekkapjes over de voetplaat monteren. Zorg ervoor dat het kleine kapje aan de achterzijde van de deur zit en het grote kapje aan de voorzijde. Deze kunt u over de voetplaat drukken of schuiven.

# staalbers

Kwaliteit Design Deuren

De taatsdeur is geplaatst. Wij vertrouwen erop dat deze een stijlvolle en duurzame toevoeging vormt aan uw interieur. Voor ondersteuning of advies kunt u altijd bij ons terecht.

[info@staalbers-deuren.nl](mailto:info@staalbers-deuren.nl)

024 700 97 36

Tarweweg 1J, Nijmegen 6534 AM

Openingstijden

Maandag t/m Vrijdag: 8:00-17:00

Zaterdag: Op afspraak

Zondag: Gesloten